

КОМПАКТНАЯ СИСТЕМА
ВЕНТИЛЯЦИИ

ЭКО-СВЕЖЕСТЬ 01 ЛЮКС





ПОГОДА В ДОМЕ

- Обеспечивает свежий воздух и здоровый микроклимат в помещении;
- Очищает и ионизирует поступающий воздух;
- Отводит спертый воздух из помещения;
- Создает сверхдавление, помогая полному сгоранию и отводу дымовых газов;
- Контролирует влажность и предотвращает распространение грибка и плесени в помещении;
- Использование режима «Рекуперация» приводит к значительному снижению потери тепла.

Чистый воздух является важным фактором сохранения здоровья. Современный человек даже не подозревает, что многие из его проблем со здоровьем вызваны качеством воздуха в его собственном доме или на рабочем месте.

Доказано, что качество воздуха в наших хорошо уплотненных и отлично утепленных домах и рабочих помещениях плохо сказывается на здоровье, а именно там мы проводим 90% своей жизни.

Приточная система «ЭКО-СВЕЖЕСТЬ» предназначена для локальной вентиляции жилых и административных помещений.

Она создает здоровый микроклимат в помещениях, подавая свежий атмосферный воздух. Проходя через систему фильтров, он очищается от пыли, сажи, бактерий, выхлопных газов от автомобилей и т.п.

При необходимости, в холодные зимние дни поступающий воздух подогревается до комнатной температуры.

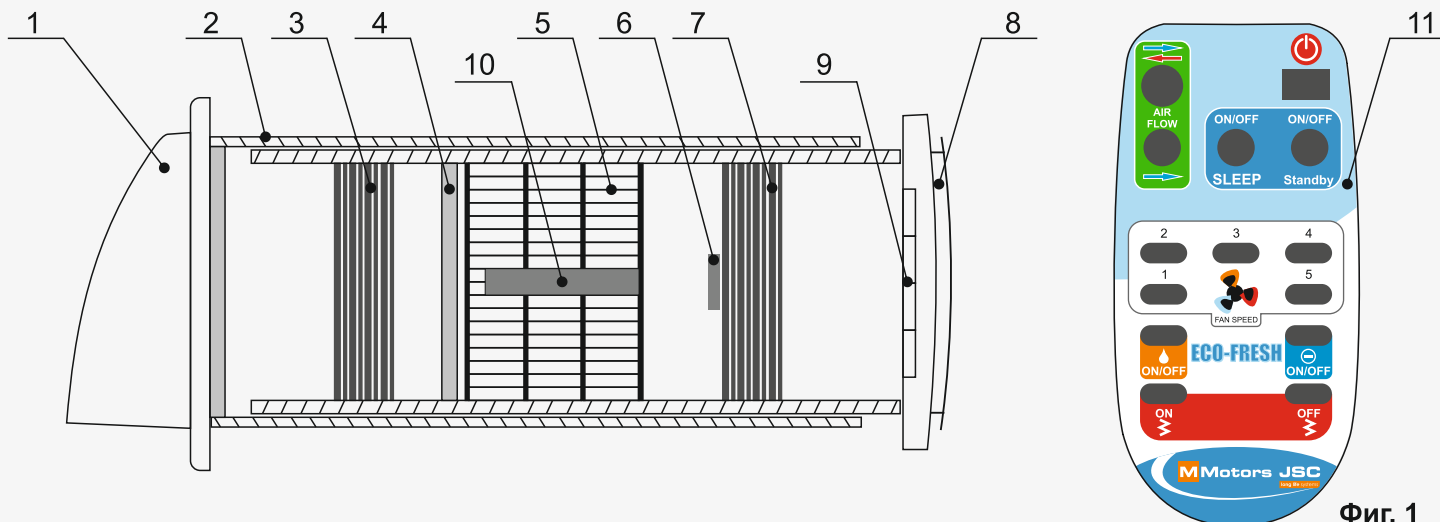
Система с гидростатом контролирует влажность, поддерживая ее ниже 75%, что ограничивает процесс увлажнения и старения помещений и предотвращает образование плесени и грибка.

Встроенный ионизатор насыщает воздух отрицательно заряженными ионами, действующими антисептически и убивающими болезнетворные микроорганизмы - вирусы и бактерии, предохраняя таким образом от инфекций и острых респираторных заболеваний.

Ионизированный воздух повышает работоспособность, устраняет усталость, влияет положительно на самочувствие.




В состав «ЭКО-СВЕЖЕСТЬ» входят:



Фиг. 1

1. Внешняя защитная решетка - предохраняет систему от влаги, даже при сильном дожде и ветре.
2. Телескопический воздуховод - позволяет регулировать длину устройства в соответствии с толщиной стены.
3. Всасывающий вентилятор - пятискоростной, позволяющий регулировать дебит от 35 м³/ч в ночном, бесшумном режиме работы, до 85 м³/ч в дневном режиме.
4. Фильтр с активированным углем - гарантирует чистоту воздуха даже в сильно загрязненных городских и промышленных районах. Очищает воздух от запаха, пыли, бактерий, сажи, выхлопных газов автомобилей и пр.;
5. Рекуператор (теплообменник) - способствует значительному снижению температурных потерь при вентиляции помещения.
6. Ионизатор - насыщает воздух отрицательно заряженными ионами.
7. Нагнетательный вентилятор - пятискоростной, позволяющий регулировать дебит от 35 м³/ч в ночном, бесшумном режиме работы, до 85 м³/ч в дневном режиме.
8. Декоративная решетка - не занимает места в помещении, может быть окрашена в разные цвета.
9. Датчик влажности - включает вентиляцию, когда влажность превысит 75%.
10. Керамический нагреватель - 50~400W

11. Дистанционное управление (фиг. 1):

Start/Stop  – switches on/off the system.

AIR FLOW

- Режим (Реверсивная вентиляция с рекуперацией тепла).

Система нагнетает чистый атмосферный воздух снаружи внутрь и выбрасывает загрязненный воздух из помещения наружу. Наблюдается регенерация тепла - процесс возвращения тепла из выходящего загрязненного, но теплого комнатного воздуха.

Проходя через теплообменник, теплый воздух, выделенный в помещении, отдает большую часть тепла поступающему в помещение чистому, но холодному воздуху. Это значительно снижает потери тепла в холодные зимние дни. Летом наблюдается противоположный процесс - охлажденный кондиционером воздух, проходя через теплообменник, охлаждает поступающий в помещение теплый и чистый воздух. В теплообменнике /керамическом аккумуляторе энергии/ достигается эффективность регенерации более 70%

AIR FLOW

– Режим «Приток воздуха» - система непрерывно подает чистый воздух снаружи внутрь. Нагреватель может включаться только в этом режиме, и свежий воздух, прогретый до 23°, доставляется в помещение.

AIR FLOW

– Режим «Выбрасывание воздуха» - при продолжительной задержке (более 10 секунд) система работает в качестве вентилятора.

SLEEP

В режиме работы Sleep и когда в помещении темно, система выключается (засыпает автоматически через 10 мин). При освещении система переходит в рабочий режим через 2 часа и начинает работу при сохранении всех ранее установленных параметров.


STANDBY


Нагреватель, вентилятор и ионизатор остановлены, но поддерживаются в режиме готовности. Система следит за влажностью в помещении и когда она превысит 75%, автоматически включаются вентилятор и ионизатор. Они выключаются через 10 минут после того как влажность в помещении станет ниже 75%.

FAN SPEED

Управляет скоростью вентилятора. Выбор из пяти скоростей вентилятора - первая скорость - 35 м³/ч в ночном, бесшумном режиме работы, а последняя, пятая скорость - максимальная, 85 м³/ч в дневном режиме работы.

ON/OFF  - включает/выключает режим контроля влажности в помещении;



ON/OFF  - включает/выключает ионизатор;

ON/OFF  - включает/выключает режим подогревания поступающего воздуха.

СВЕТОДИОДЫ

Зеленый светодиод

• Когда он не горит, система не работает (или работает в качестве вентилятора) Air Flow 

- Когда горит:
 - Система работает в режиме Air Flow 
 - Когда мигает - в режиме Air Flow 

Красный светодиод

- Когда не горит - нагреватель выключен;
- Когда горит:
 - Система находится в режиме подогрева воздуха, но нагреватель не работает, потому что температура поступающего воздуха выше 23°C;
 - Когда мигает, нагреватель работает (только в режиме "Приток воздуха") .

Синий светодиод

- Когда не горит - ионизатор выключен;
- Когда горит - ионизатор работает.

Оранжевый светодиод

- Когда не горит, режим контроля влажности в помещении выключен;
- Когда горит:
 - Система находится в режиме контроля влажности;
 - Когда мигает - влажность превышает 75%.

ОСОБЕННОСТИ

- В режиме **Standby** горят зеленый, синий и оранжевый светодиоды, а система не работает при влажности ниже 75%. При повышении влажности выше этих значений, ионизатор и вентилятор автоматически включаются в 3 степени. Датчик продолжает следить за влажностью и автоматически выключает их через 10 минут после ее понижения ниже 75%.

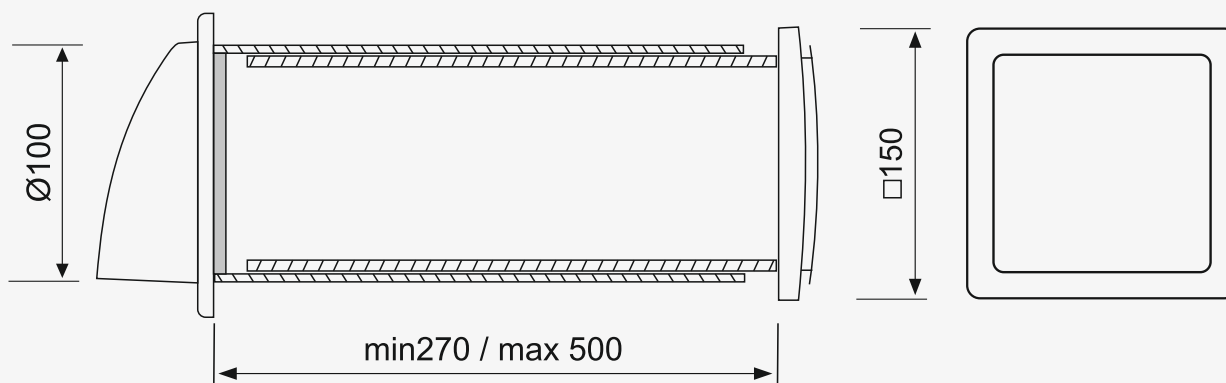
- При желании можно дополнительно включить режим подогрева (загорается красный светодиод). Таким образом обеспечивается приток теплого воздуха, когда система включается вследствие высокой влажности.

- Вы можете сами выбрать желаемую комбинацию работающих и неработающих функций при помощи дистанционного управления.

Технические данные

Номинальное напряжение	Макс. производит.	Потребляемая мощность		Максимальная частота вращения	Степень защиты	Уровень шума
		Вентилятор	Нагреватель			
Hz/V	m ³ /h	W		min ⁻¹	IP	dB
50/230	35 /45 /60 /70/ 85	6,9 /8,4 /10 /12,8 /19	50+400	1350 - 2750	X4	28

Размеры / мм /



Минимальная толщина стены 27 см.

Минимальная толщина стены 50 см.

* По предварительному заказу возможно изготовление системы вентиляции для толщины стены, различной от указанных выше.





Factory: **MMOTORS**
3 Malak Iskar str.
Etropole-Bulgaria
Tel.: (+359 720) 6 22 30
E-mail: mmotors@mmotors.bg
www.mmotors.bg